

**Agenzia del Territorio  
CATASTO FABBRICATI  
Ufficio Provinciale di  
Aosta**

Dichiarazione protocollo n.  
Planimetria di u.i.u. in Comune di Aosta  
Regione Borgnalle

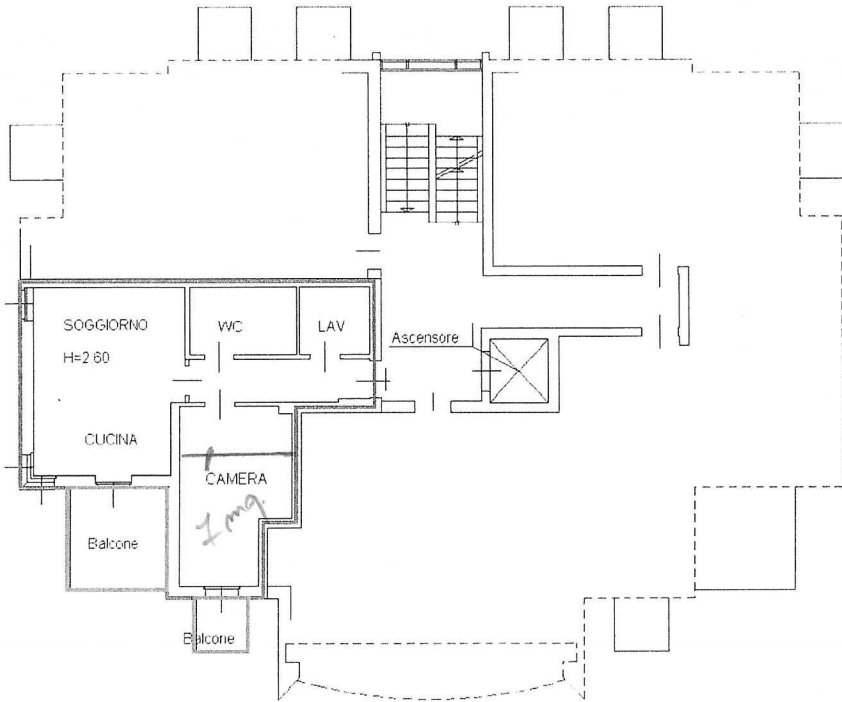
Identificativi Catastali:  
Sezione:  
Foglio:  
Particella:  
Subalterno:

Compilata da:  
Pallu Serafino  
Iscritto all'albo:  
Ingegneri  
Prov. Aosta

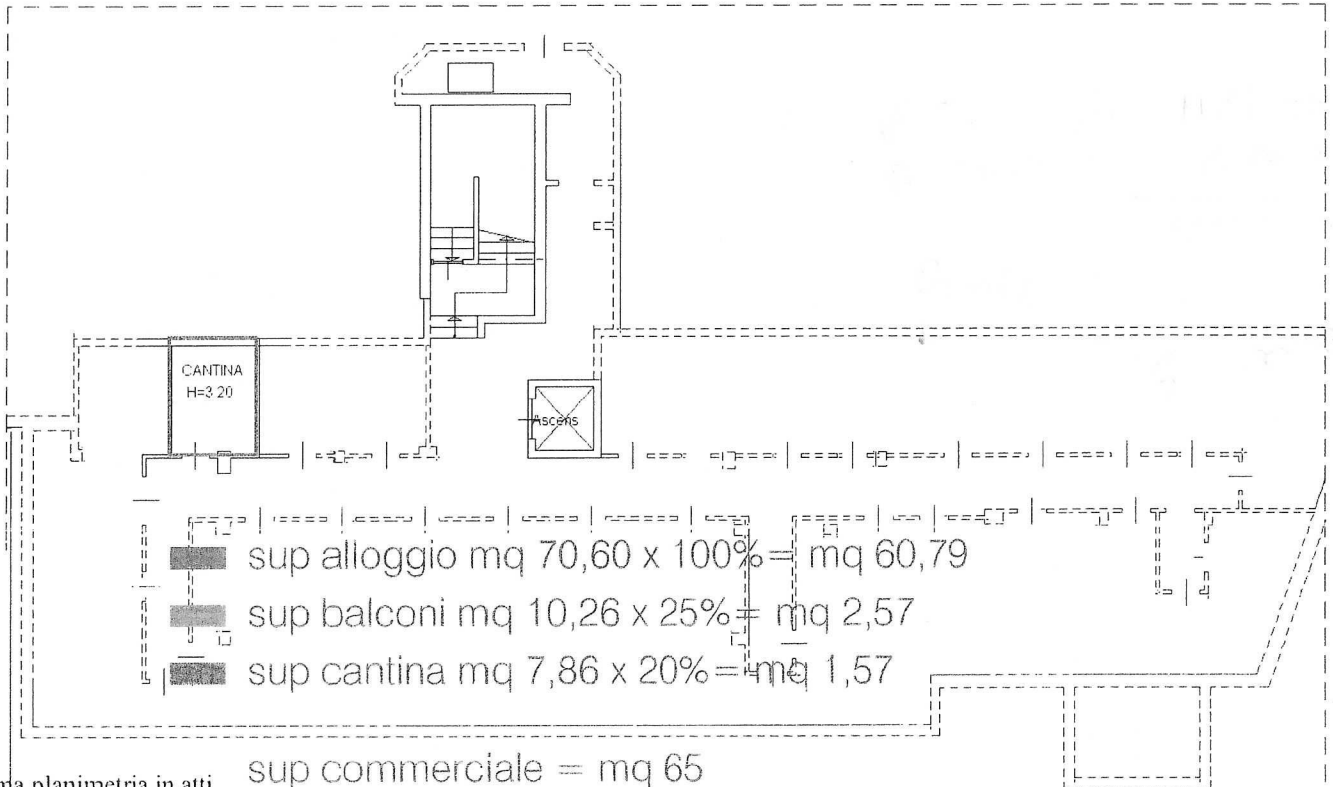
N. **1**

Scheda n. 1

Scala 1:200



PIANO TERZO



Ultima planimetria in atti